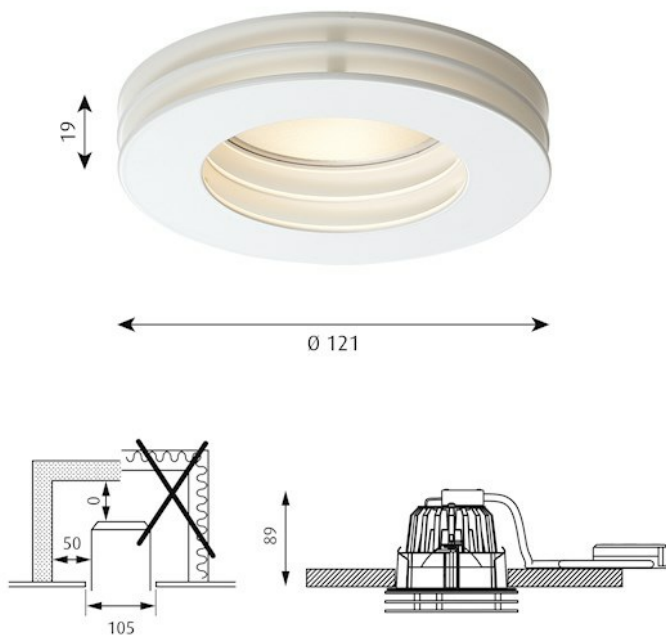

STRATA MINI

**Ontwerp:**

Alfred Homann

Concept:

De lichtspreading is diffuus en symmetrisch. De witte reflector garandeert een warm, comfortabel licht. De ringen verminderen de schittering voor voorbijgangers. Het oppervlak van de ringen reflecteert ook een gedeelte van het licht naar het plafond, waardoor de illusie van een hoger plafond ontstaat.

Kleur:

Wit, gepoedercoat.

Materiaal:

Ringen: gestanst staal.

Montage:

Dikte van het plafond: 5-32 mm. Plafonduitsnede: Ø 105 mm. Doorlussen: Niet goedgekeurd. Driver geïntegreerd in behuizing. Ga voor meer informatie naar

Gewicht:

Min: 0,7 kg Max: 3,3 kg

Klasse:

Bescherming tegen binnendringing van vocht IP20. Isolatieklasse II.

Informatie:

Geleverd met lichtbron. Neem voor ledvervangingssets contact op met Louis Poulsen. De innovatie van ledtechnologie gaat steeds door. De genoemde specificaties zijn gebaseerd op de huidige technologie. Bijgewerkte informatie over producten vindt u op onze website: www.louispoulsen.com.

Resultaten (4)



CCT/WATT/ LUMEN	LICHTBRON	SPANNING/FREQUENTIE	KLEUR	MONTAGE	LICHTSTURING	EFFICACY	ARTIKELNR.
-	-	120-277V	WT, 035	TYPE IC	-	-	10000136961 >
-	-	120-277V	WT, 035	TYPE IC	-	-	10000136962 >
3000K 15.0 722	15WLED 3000K	NVT	WT	NVT	DIM 1-10V	48	5742586780 >
3000K 15.0 722	15WLED 3000K	NVT	WT	NVT	DALI	48	5742586793 >