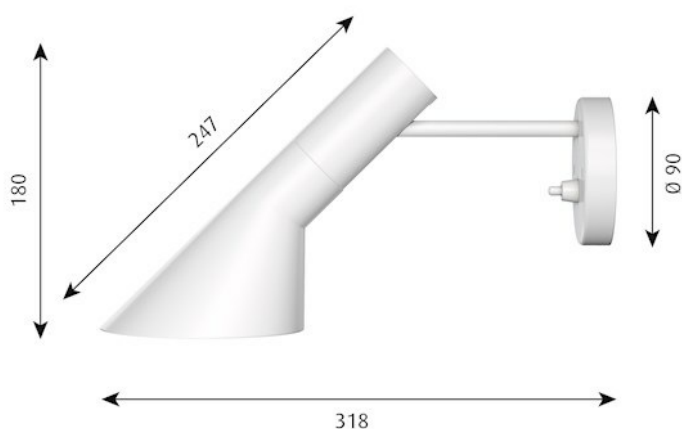


---

## AJ WAND

---

**Ontwerp:**

Arne Jacobsen

**Concept:**

De armatuur straalt naar beneden gericht licht uit. De kantelhoek van het scherm kan aangepast worden voor een optimale lichtspreading. Het scherm is wit gelakt aan de binnenkant, wat een aangenaam, zacht licht creëert.

**Kleur:**

Zwart, Wit, Aubergine, Donkergroen, Donkergrijs, Lichtgrijs, Donkerblauw, Blek Petroleum, Roest of Okergeel, nat gelakt.

**Materiaal:**

Scherm: getrokken staal. Wanddoos: getrokken staal. Arm: staal.

**Montage:**

Soort kabel: Plastic snoer met stekker. Lengte

**Gewicht:**

Min: 0,8 kg Max: 0,9 kg

**Klasse:**

Dichtheidsklasse IP20. Isolatieklasse II.

**Specification notes:**

De innovatie van lichtbronnen is voortdurend. Daarom informeren wij alleen over de maximum wattages. Op [www.louispoulsen.com](http://www.louispoulsen.com) werken wij een lijst bij van aan te bevelen lichtbronnen.

van kabel: 2,4m. Schakelaar: In wanddoos.

## Resultaten (10)



LICHTBRON	KLEUR	SCHERM	SOORT SNOER	ARTIKELNR.	
1X40WE14	AUBERGINE	KANTELBAAR	ZWART KUNSTSTOF	5743160875	>
1X40WE14	BLEK PETROLEUM	KANTELBAAR	ZWART KUNSTSTOF	5743161793	>
1X40WE14	DONKERBLAUW	KANTELBAAR	ZWART KUNSTSTOF	5743160862	>
1X40WE14	DONKERGRIJS	KANTELBAAR	ZWART KUNSTSTOF	5743160891	>
1X40WE14	DONKERGROEN	KANTELBAAR	ZWART KUNSTSTOF	5743160901	>
1X40WE14	LICHTGRIJS	KANTELBAAR	ZWART KUNSTSTOF	5743160888	>
1X40WE14	OKERGEEL	KANTELBAAR	ZWART KUNSTSTOF	5743160846	>
1X40WE14	ROEST	KANTELBAAR	ZWART KUNSTSTOF	5743160859	>
1X40WE14	WT	KANTELBAAR	WT KUNSTSTOF	5743161777	>
1X40WE14	ZWART	KANTELBAAR	ZWART KUNSTSTOF	5743161780	>